

**ROLLER'S Smart-Cut 11 V**

**Teileverzeichnis**

Aktueller Stand  
siehe [www.albert-roller.de](http://www.albert-roller.de)  
weitere Teile auf Anfrage

**Spare parts list**

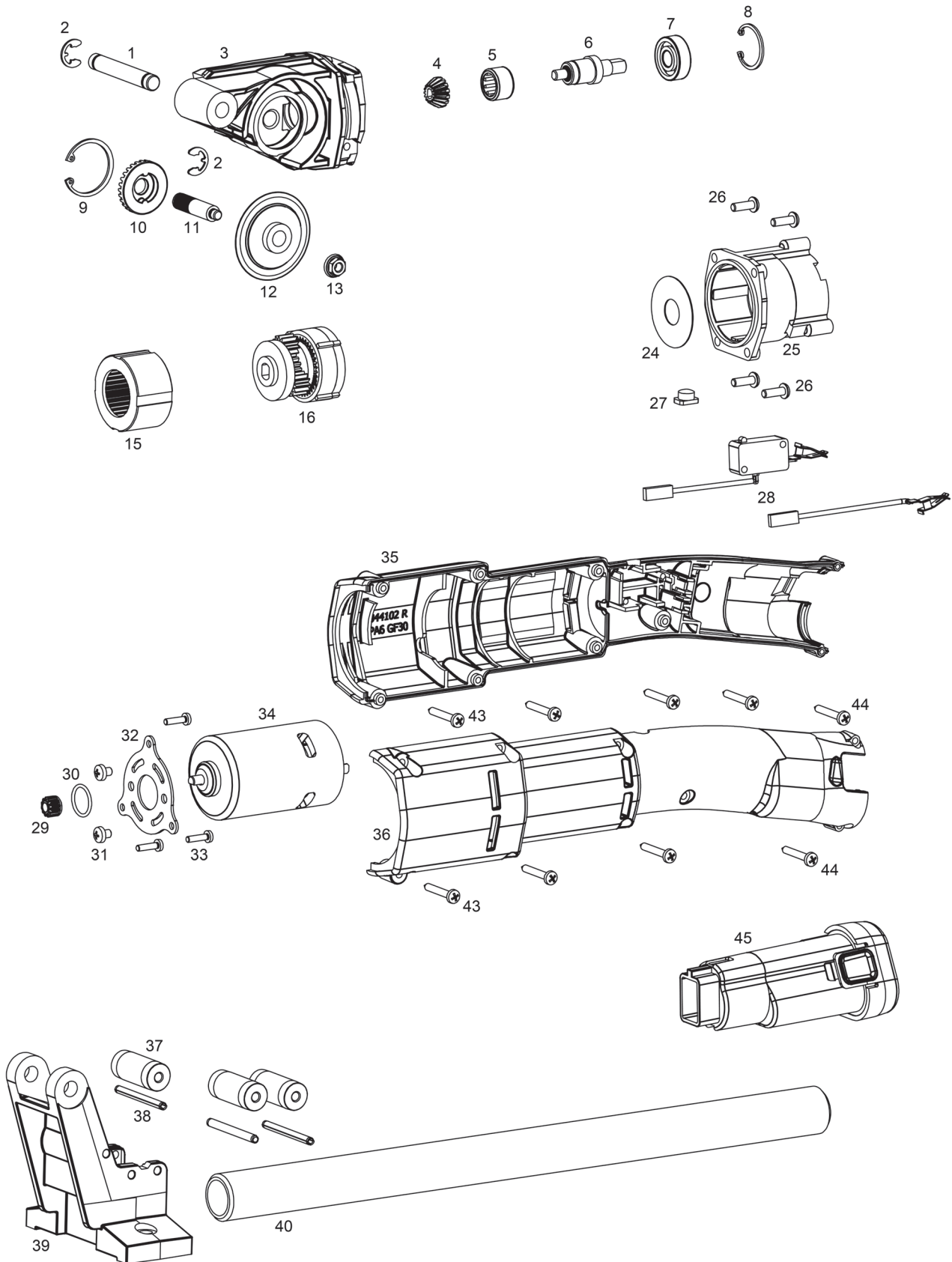
Latest version  
see [www.albert-roller.de](http://www.albert-roller.de)  
other parts on request

**Liste des pièces**

Situation actuelle  
voir [www.albert-roller.de](http://www.albert-roller.de)  
autres pièces sur demande

**Elenco dei pezzi**

Ultimo aggiornamento  
vedi [www.albert-roller.de](http://www.albert-roller.de)  
altri ricambi su richiesta



## ROLLER'S Smart-Cut 11 V

deu	eng	fra	ita	
1 Achse	Axle	Axe	Asse	844213R
2 Sicherungsscheibe	Locking washer	Rondelle de sécurité	Ranella di sicurezza	059074
— Getriebegehäuse kompl. Pos. 3–5 und 11	Gearbox compl. Pos. 3–5 and 11	Carter compl. Pos. 3–5 et 11	Carcassa compl. Pos. 3–5 e 11	844211A
4 Kegelnritzel	Bevel pinion	Pignon conique	Pignone conico	844207R
5 Nadelhülse	Needle bushing	Douille à aiguilles	Astuccio a rullini	057191
6 Welle	Shaft	Arbre	Albero	844209R
7 Rillenkugellager	Grooved ball bearing	Roulement à billes	Cuscinetto a sfere	057001
8 Sicherungsring	Locking ring	Circlip	Anello di sicurezza	059092
9 Sicherungsring	Locking ring	Circlip	Anello di sicurezza	059159
10 Kegelnrad	Bevel gear	Engrangement conique	Ingranaggio conico	844206R
11 Achse	Axle	Axe	Asse	844208R
12 Schneidrad siehe Katalog	Cutting wheel see catalogue	Molette de coupe voir catalogue	Rotella vedi catalogo	
13 Sechskantmutter mit Flansch — Planetengetriebe kompl. Pos. 15 und 16	Hexagon nut with flange Planetary gear drive compl. Pos. 15 and 16	Ecrou hexagonal avec bride Engrangement planétaire compl. Pos. 15 et 16	Dado esagonale con flangia Ingranaggio planetario compl. Pos. 15 e 16	085066 844240R
26 Linsenschraube	Filister head screw	Vis tête fraisée bombée	Vite a testa svasata con perno	083137
27 Druckstift	Pressure pin	Tige de compression	Spina di compressione	164107
28 Schalter mit Elektronik komplett	Switch with electronic compl	Interrupteur avec électronique compl.	Interruttore con elettronico compl.	844525R10
29 Ritzel	Pinion	Pignon	Pignone	571241R
30 O-Ring	O-ring	Joint torique	Guarnizione O-Ring	060253
31 Linsenschraube	Filister head screw	Vis tête fraisée bombée	Vite a testa svasata con perno	083137
32 Motorhalter	Motor holder	Support moteur	Supporto motore	571222R
33 Linsenschraube — Motor komplett Pos. 29, 31, 32 und 34	Filister head screw Motor compl. Pos. 29, 31, 32 and 34	Vis tête fraisée bombée Moteur compl. Pos. 29, 31, 32 et 34	Vite a testa svasata con perno Motore compl. Pos. 29, 31, 32 e 34	082134 575500R12
— Gehäuseschalen Pos. 35 und 36	Housing shells Pos. 35 and 36	Coquille carcasse Pos. 35 et 36	Calotta carcassa Pos. 35 e 36	844101R
37 Führungsrolle	Guiding roller	Galet de guidage	Rullo guida	844214R
38 Spiralspannstift	Spiral pin	Goupille spiralée	Spina elastica	088212
39 Grundkörper	Body	Corps	Corpo	844204R
40 Rohrarm	Tubing arm	Bras de tube	Braccio della tubazione	476014A
43 Blechschraube	Sheet metal screw	Vis à tôle	Vite da lamiera	083064
44 Blechschraube	Sheet metal screw	Vis à tôle	Vite da lamiera	083204
45 ROLLER'S Akku Li-Ion 10,8 V, 1,3 Ah	ROLLER'S Accu Li-Ion 10.8 V, 1.3 Ah	ROLLER'S Accu Li-Ion 10,8 V, 1,3 Ah	ROLLER'S Accu Li-Ion 10,8 V, 1,3 Ah	844510A10