

ROLLER'S Disc 225

Teileverzeichnis

Aktueller Stand
siehe www.albert-roller.de
weitere Teile auf Anfrage

Spare parts list

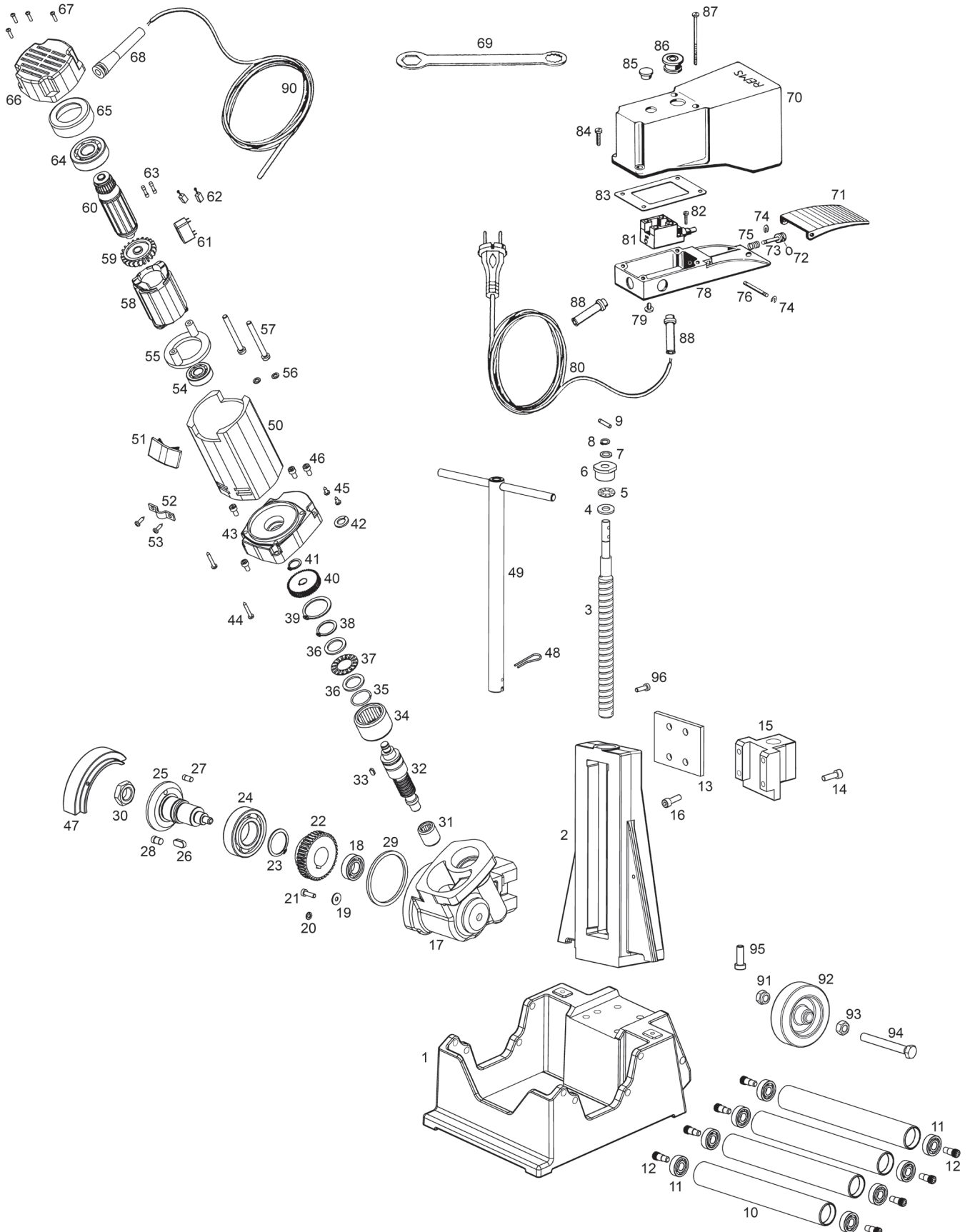
Latest version
see www.albert-roller.de
other parts on request

Liste des pièces

Situation actuelle
voir www.albert-roller.de
autres pièces sur demande

Elenco dei pezzi

Ultimo aggiornamento
vedi www.albert-roller.de
altri ricambi su richiesta



ROLLER'S Disc 225

deu	eng	fra	ita	
1 Grundkörper	Basic body	Corps de base	Corpo di base	845212R
2 Führung	Guide	Guidage	Guida	845214R
3 Gewindespindel	Threaded spindle	Broche fileté	Mandrino filettato	845217R
4 Laufscheibe	Washer	Rondelle	Ranella	057065
5 Axial-Nadelkranz	Axial needle collar	Cage à aiguilles axiale	Gabbia assiale a rullini	057066
6 Lagerbuchse	Bearing bush	Coussinet	Boccola	845216R
7 Scheibe	Washer	Rondelle	Ranella	086021
8 Sicherungsring	Locking ring	Circlip	Anello di sicurezza	059004
9 Spiralspannstift	Spiral pin	Goupille spiralée	Spina elastica	088089
— Rolle kompl. Pos. 10–11	Roller compl. Pos. 10–11	Galet compl. Pos. 10–11	Rullo compl. Pos. 10–11	845211R
12 Rollenachse	Roller axle	Axe de galet	Asse di rullo	845213R
13 Lagerplatte	Bearing plate	Plaque d'appui	Piastra di supporto	845105R
14 Zylinderschraube	Fillister head screw	Vis à tête cylindrique	Vite a testa cilindrica	081028
15 Distanzblock	Distance block	Bloc de distance	Blocco distanziatrice	845215R
16 Zylinderschraube	Fillister head screw	Vis à tête cylindrique	Vite a testa cilindrica	081031
17 Getriebegehäuse	Gearbox	Carter	Carcassa	845219R
18 Rillenkugellager	Grooved ball bearing	Roulement à billes	Cuscinetto a sfere	057112
19 Scheibe	Washer	Rondelle	Ranella	086039
20 Federscheibe	Spring washer	Rondelle ressort	Ranella elastica	087038
21 Zylinderschraube	Fillister head screw	Vis à tête cylindrique	Vite a testa cilindrica	081114
22 Schneckenrad	Worm wheel	Roue helicoidale	Ruota a vite senza fine	849121R
23 Sicherungsring	Locking ring	Circlip	Anello di sicurezza	059015
24 Rillenkugellager	Grooved ball bearing	Roulement à billes	Cuscinetto a sfere	057109
— Sägewelle kompl. Pos. 18, 22–28	Saw shaft compl. Pos. 18, 22–28	Arbre de scie compl. Pos. 18, 22–28	Albero sega compl. Pos. 18, 22–28	849185R
26 Passfeder	Key	Clavette	Chiavetta	062016
29 O-Ring	O-ring	Joint torique	Guarnizione O-Ring	060304
30 Sechskantmutter	Hexagon nut	Ecrou hexagonal	Dado esagonale	085023
31 Nadelhülse	Needle bushing	Douille à aiguilles	Astuccio a rullini	057067
— Schneckenwelle mont. Pos. 32, 33, 35–38	Worm mounted Pos. 32, 33, 35–38	Vis sans fin montée Pos. 32, 33, 35–38	Vite senza fina montato Pos. 32, 33, 35–38	849125R
33 Passfeder	Key	Clavette	Chiavetta	849108
34 Nadelhülse	Needle bushing	Douille à aiguilles	Astuccio a rullini	057102
35 Sicherungsscheibe	Locking washer	Rondelle de sécurité	Ranella di sicurezza	059077
36 Laufscheibe	Washer	Rondelle	Ranella	057104
37 Axial-Nadelkranz	Axial needle collar	Cage à aiguilles axiale	Gabbia assiale a rullini	057103
38 Sicherungsring	Locking ring	Circlip	Anello di sicurezza	059012
39 Sicherungsring	Locking ring	Circlip	Anello di sicurezza	059060
40 Stirnrad	Wheel	Roue droite	Ruota dentata cilindrica	532010R220
41 Sicherungsscheibe	Locking washer	Rondelle de sécurité	Ranella di sicurezza	059042
42 O-Ring	O-ring	Joint torique	Guarnizione O-Ring	060109
43 Zwischengehäuse	Intermediate housing	Carcasse intermédiaire	Carcasa intermedia	850002R
44 Blechschraube	Sheet metal screw	Vis à tôle	Vite da lamiera	083065
45 Blechschraube	Sheet metal screw	Vis à tôle	Vite da lamiera	083064
46 Zylinderschraube	Fillister head screw	Vis à tête cylindrique	Vite a testa cilindrica	081111
47 Schutz	Protector	Protecteur	Protezione	845202R
48 Federstecker	Spring pin	Clavette	Chiavetta	089082
49 Vorschubhebel	Feed lever	Levier d'avance	Leva di avanzamento	845218R
— Motor kompl. 230 V Pos. 50–68 und 90	Motor compl. 230 V Pos. 50–68 and 90	Moteur compl. 230 V Pos. 50–68 et 90	Motore compl. 230 V Pos. 50–68 e 90	845500A220
— Motor kompl. 110 V Pos. 51–69 und 91	Motor compl. 110 V Pos. 51–69 and 91	Moteur compl. 110 V Pos. 51–69 et 91	Motore compl. 110 V Pos. 51–69 e 91	845500A110
50 Gehäuse kompl.	Housing compl.	Carcasse compl.	Carcassa compl.	565002A
51 Abdeckung	Cover	Couvercle	Coperchio	565003A
52 Bride	Strap	Bride	Linguetta	163130
53 Blechschraube	Sheet metal screw	Vis à tôle	Vite da lamiera	083063
54 Rillenkugellager	Grooved ball bearing	Roulement à billes	Cuscinetto a sfere	057004
55 Lüfterabdeckung	Ventilator cover	Couvercle du ventilateur	Copertura del ventilatore	565409R
56 Federring	Spring washer	Rondelle élastique	Ranella elastica	087026
57 Blechschraube	Sheet metal screw	Vis à tôle	Vite da lamiera	083087
58 Stator 230 V	Stator 230 V	Stator 230 V	Statore 230 V	849504R220
— Stator 110 V	Stator 110 V	Stator 110 V	Statore 110 V	849504R110

ROLLER'S Disc 225

deu	eng	fra	ita	
59 Lüfter	Ventilator	Ventilateur	Ventilatore	535007
— Anker mit Lüfter 230 V — Pos. 59 und 60	Rotor with ventilator 230 V Pos. 59 and 60	Induit avec ventilateur 230 V Pos. 59 et 60	Indotto con ventilatore 230 V Pos. 59 e 60	849505R220
— Anker mit Lüfter 110 V — Pos. 59 und 60	Rotor with ventilator 110 V Pos. 59 and 60	Induit avec ventilateur 110 V Pos. 59 et 60	Indotto con ventilatore 110 V Pos. 59 e 60	849505R110
62 Kondensator	Capacitor	Condensateur	Condensatore	027006
63 Kohlebürsten (Paar)	Carbon brush (pair)	Balais de charbon (paire)	Carboncini (paio)	535021R
64 Rillenkugellager	Grooved ball bearing	Roulement à billes	Cuscinetto a sfere	057061
65 Dämmring	Insulating ring	Anneau isolant	Anello isolante	570504
66 Motorkappe	Motor cover	Couvercle du moteur	Copertura di motore	845502
67 Blechschaube	Sheet metal screw	Vis à tôle	Vite da lamiera	083064
68 Biegeschutz	Rubber sleeve	Douille en caoutchouc	Manicotto di protezione	032057
69 Ringschlüssel	Ring spanner	Clé polygonale	Chiave ad anello	849112R
— Fußschalter kompl. 230 V — Pos. 70–88	Foot switch compl. 230 V Pos. 70–88	Interrupt. à pédale cpl. 230 V Pos. 70–88	Interruttore pedale compl. 230 V Pos. 70–88	845520A220
— Fußschalter kompl. 110 V — Pos. 70–88	Foot switch compl. 110 V Pos. 70–88	Interrupt. à pédale cpl. 110 V Pos. 70–88	Interruttore pedale compl. 110 V Pos. 70–88	845520A110
— Fußschalter kompl. CH — Pos. 70–88	Foot switch compl. CH Pos. 70–88	Interrupt. à pédale compl. CH Pos. 70–88	Interruttore pedale compl. CH Pos. 70–88	845520ASEV
80 Anschlussleitung 230 V	Connecting cable 230 V	Raccordement 230 V	Cavo d'allacciamento 230 V	535037R220
— Anschlussleitung 110 V	Connecting cable 110 V	Raccordement 110 V	Cavo d'allacciamento 110 V	535037R110
— Anschlussleitung CH	Connecting cable CH	Raccordement CH	Cavo d'allacciamento CH	535037RSEV
81 Grenztaster	Limit switch	Fin de course	Fine corsa	023088
88 Kabelverschraubung mit Knickschutz	Cable screw connection with protection	Raccord de câbles avec protection	Pressacavo con protezione	032111
90 Zuleitungskabel	Cable	Raccordement	Cavo	845501
91 Sechskantmutter	Hexagon nut	Ecrou hexagonal	Dado esagonale	085071
92 Vollgummirad	Rubber wheel	Roue en caoutchouc	Ruota	053024
93 Sechskantmutter	Hexagon nut	Ecrou hexagonal	Dado esagonale	085006
94 Sechskantschraube	Hexagonal screw	Vis à tête hexagonale	Vite a testa esagonale	080039
95 Zylinderschraube	Fillister head screw	Vis à tête cylindrique	Vite a testa cilindrica	081041
96 Zylinderschraube	Fillister head screw	Vis à tête cylindrique	Vite a testa cilindrica	083020